

ALUFORMAT GMBH

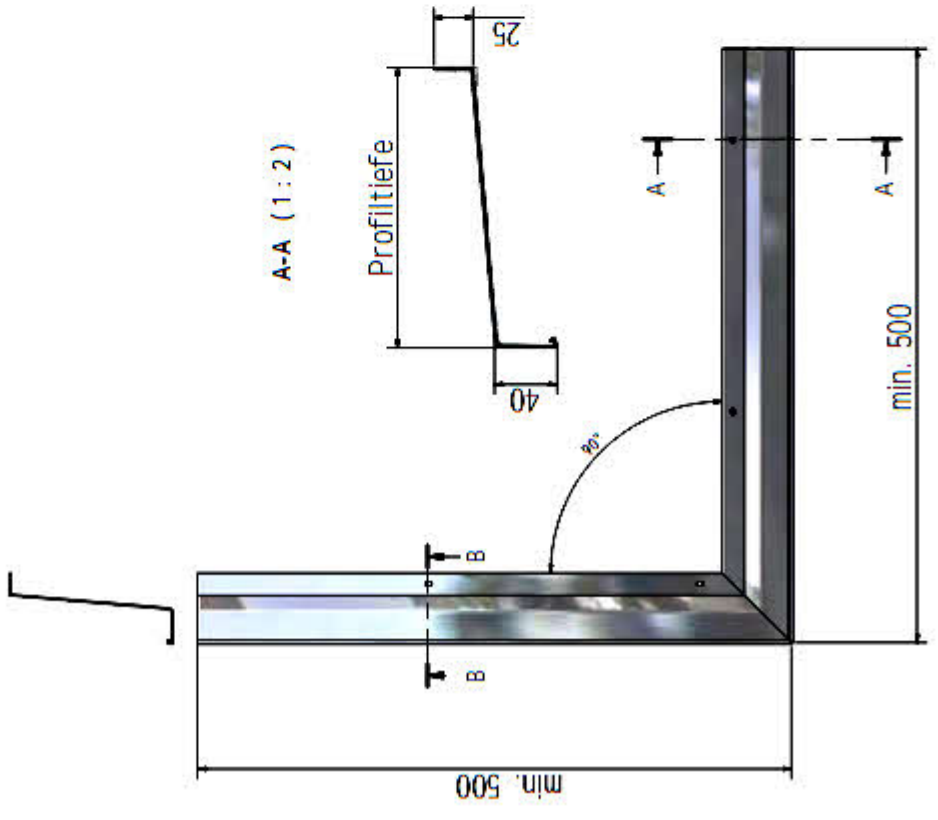
Per Fax an die 03762 / 938330

Firmenstempel

- Anfrage
- Bestellung

Raute - Fensterbank

B-B (0,29 : 1)



Schenkelängen:..... (min 500 mm)

Profiltiefe der Fensterbank:.....

Farbe der Fensterbank:.....

Stückzahl:.....